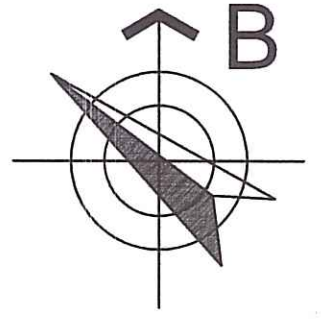


BẢN ĐỒ QUY HOẠCH CHUẨN BỊ KỸ THUẬT (SAN NỀN VÀ THOÁT NƯỚC MƯA)



KÝ HIỆU:

- RANH GIỚI LẬP QUY HOẠCH
- MỐC RANH GIỚI QUY HOẠCH CAO ĐỘ THIẾT KẾ (M)
- TÊN NÚT GIAO THÔNG
- CAO ĐỘ TỰ NHIÊN (M)
- ĐƯỜNG ĐỒNG MỨC SAN NỀN
- CỐNG TRÒN THOÁT NƯỚC MƯA QUY HOẠCH
- CỐNG THOÁT NƯỚC MƯA HIỆN TRẠNG
- CỐNG NỐI TỪ GA THU VÀO GA THẨM
- MƯƠNG THOÁT NƯỚC MƯA
- PHẠM VI LÒ SAN NỀN
- MƯƠNG XÂY HIỆN TRẠNG
- CỐNG NGANG
- GA THẨM NƯỚC MƯA
- GA THU THẨM KẾT HỢP
- GA THU NƯỚC MƯA
- KÍCH THƯỚC - ĐỘ ĐỐC - CHIỀU DÀI
- CAO ĐỘ THIẾT KẾ MẶT GA (M)
- CAO ĐỘ ĐÁY CỐNG THOÁT NƯỚC (M)
- TÊN LÒ SAN NỀN

CƠ QUAN PHÊ DUYỆT:
ỦY BAN NHÂN DÂN THÀNH PHỐ LẠNG SƠN



KÈM THEO QUYẾT ĐỊNH SỐ 24/QĐ-UBND NGÀY 23 THÁNG 9 NĂM 2024

CƠ QUAN THẨM ĐỊNH:
PHÒNG QUẢN LÝ ĐÔ THỊ THÀNH PHỐ LẠNG SƠN



KÈM THEO BÁO CÁO SỐ 379/BC-QLĐT NGÀY 16 THÁNG 9 NĂM 2024

CƠ QUAN TỔ CHỨC LẬP QUY HOẠCH:
PHÒNG QUẢN LÝ ĐÔ THỊ THÀNH PHỐ LẠNG SƠN



KÈM THEO TỜ TRÌNH SỐ 233/TT-QLĐT NGÀY 28 THÁNG 8 NĂM 2024

CÔNG TRÌNH:
QUY HOẠCH CHI TIẾT RÚT GỌN KHU TÁI ĐỊNH CƯ VÀ DÂN CƯ MAI PHA, THÀNH PHỐ LẠNG SƠN, TỶ LỆ 1/500

ĐỊA ĐIỂM: XÃ MAI PHA, THÀNH PHỐ LẠNG SƠN, TỈNH LẠNG SƠN

TÊN BẢN VẼ:

BẢN ĐỒ QUY HOẠCH CHUẨN BỊ KỸ THUẬT (SAN NỀN VÀ THOÁT NƯỚC MƯA)

BẢN VẼ: QH-05	GHÉP: A1	TỈ LỆ: 1/500	NGÀY: .../2024
CHỦ NHIỆM DỰ ÁN	TS. KTS. LÊ XUÂN HÙNG		
CHỦ TRÌ THIẾT KẾ	THS. KS. NGUYỄN NGỌC HÙNG		
Q.L KỸ THUẬT	KS. CÙ ĐỨC ANH		
THIẾT KẾ	KS. TRẦN QUỐC ĐÀI		
THỂ HIỆN	KS. VŨ TIÊN ĐẠT		

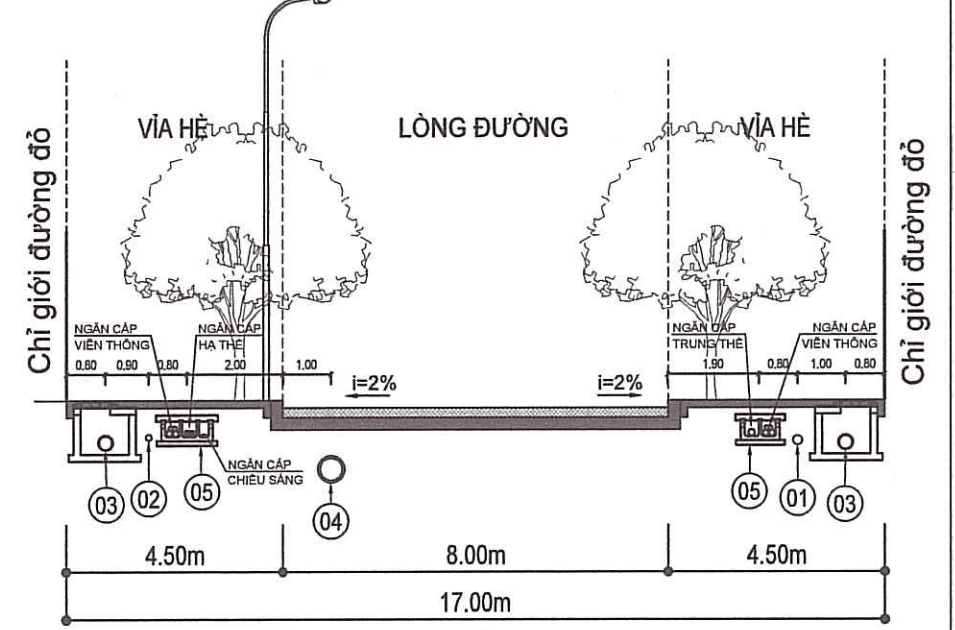
PHÓ GIÁM ĐỐC:



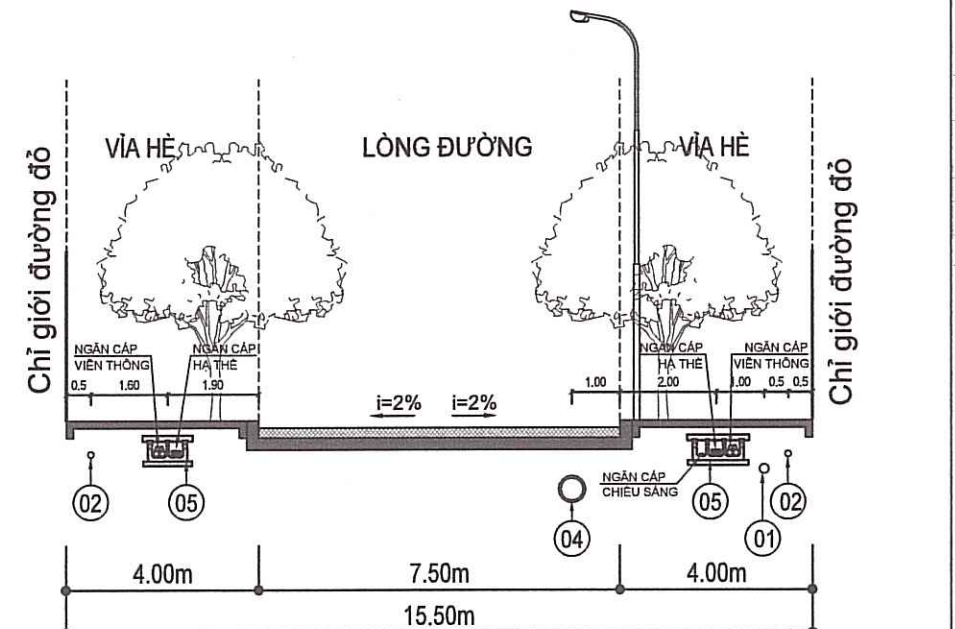
ĐÀO PHƯƠNG NAM

ĐƠN VỊ TƯ VẤN:
CÔNG TY CỔ PHẦN ĐẦU TƯ VÀ XÂY DỰNG FADCO VIỆT NAM
ĐỊA CHỈ: Đ. TT 14, KĐT VĨNH QUÁN, P. VĨNH QUÁN, Q. HÀ ĐÔNG, HÀ NỘI
TEL: ... FAX: ...

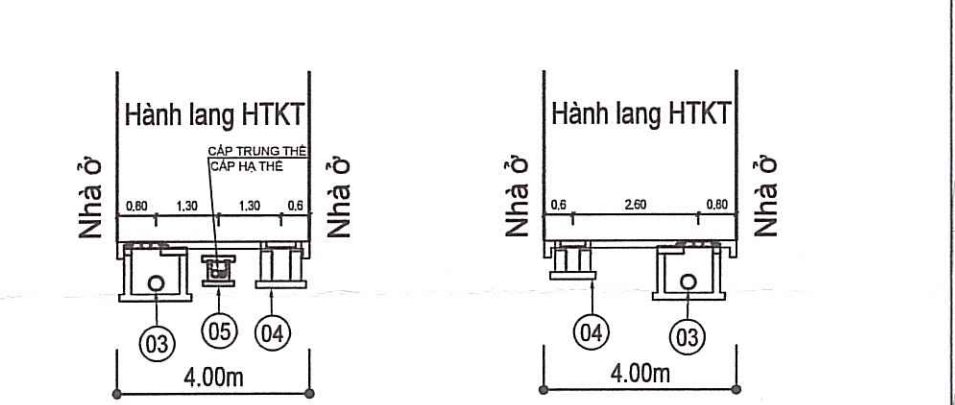
MẶT CẮT NGANG TỔNG HỢP KỸ THUẬT



MẶT CẮT 1-1



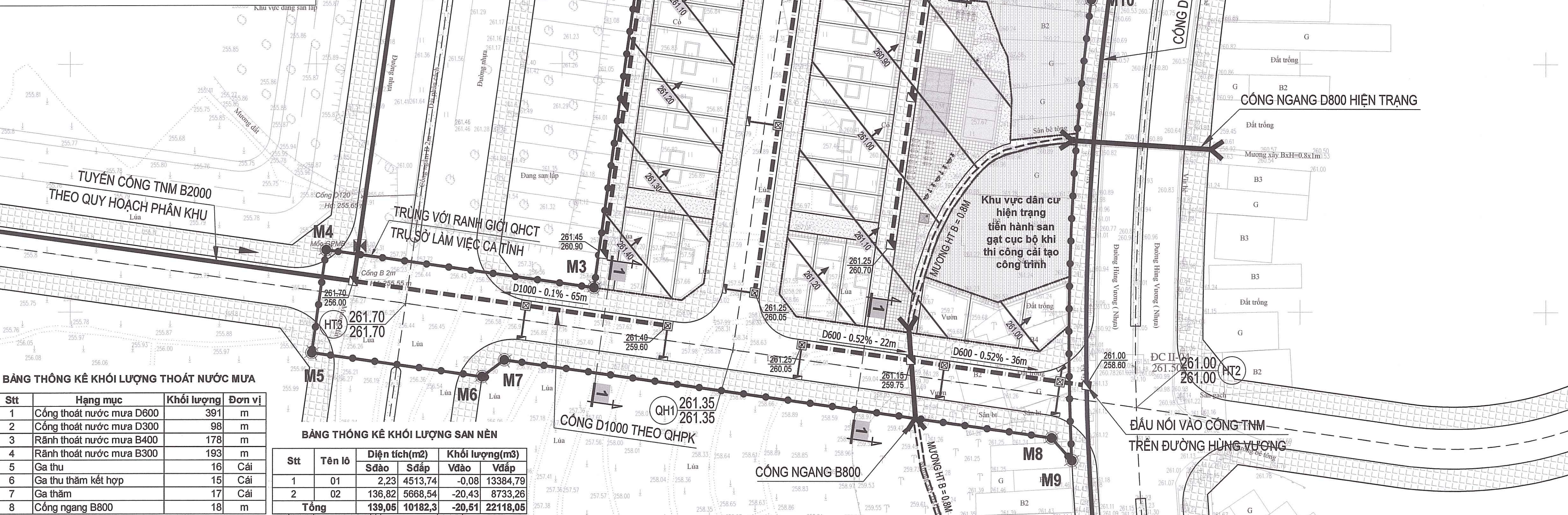
MẶT CẮT 2-2



MẶT CẮT 3-3

MẶT CẮT 4-4

- KÝ HIỆU:**
- ⊙1: ỜNG CẤP NƯỚC PHÂN PHỐI
 - ⊙2: ỜNG CẤP NƯỚC DỊCH VỤ
 - ⊙3: CỐNG THOÁT NƯỚC THẢI
 - ⊙4: CỐNG, RANH THOÁT NƯỚC MƯA
 - ⊙5: HẠO KỸ THUẬT



BẢNG THÔNG KÊ KHỐI LƯỢNG THOÁT NƯỚC MƯA

Stt	Hạng mục	Khối lượng	Đơn vị
1	Cống thoát nước mưa D600	391	m
2	Cống thoát nước mưa D300	98	m
3	Rãnh thoát nước mưa B400	178	m
4	Rãnh thoát nước mưa B300	193	m
5	Ga thu	16	Cái
6	Ga thu thẩm kết hợp	15	Cái
7	Ga thẩm	17	Cái
8	Cống ngang B800	18	m

BẢNG THÔNG KÊ KHỐI LƯỢNG SAN NỀN

Stt	Tên lô	Diện tích(m ²)		Khối lượng(m ³)	
		Sào	Sấp	Vào	Vấp
1	01	2.23	4513,74	-0,08	13384,79
2	02	136,82	5668,54	-20,43	8733,26
Tổng		139,05	10182,3	-20,51	22118,05