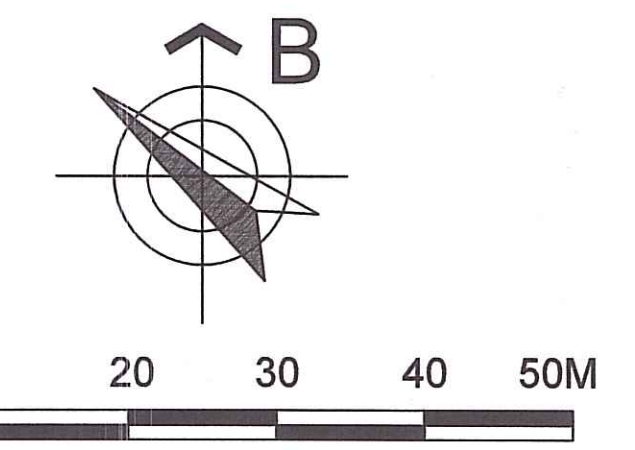
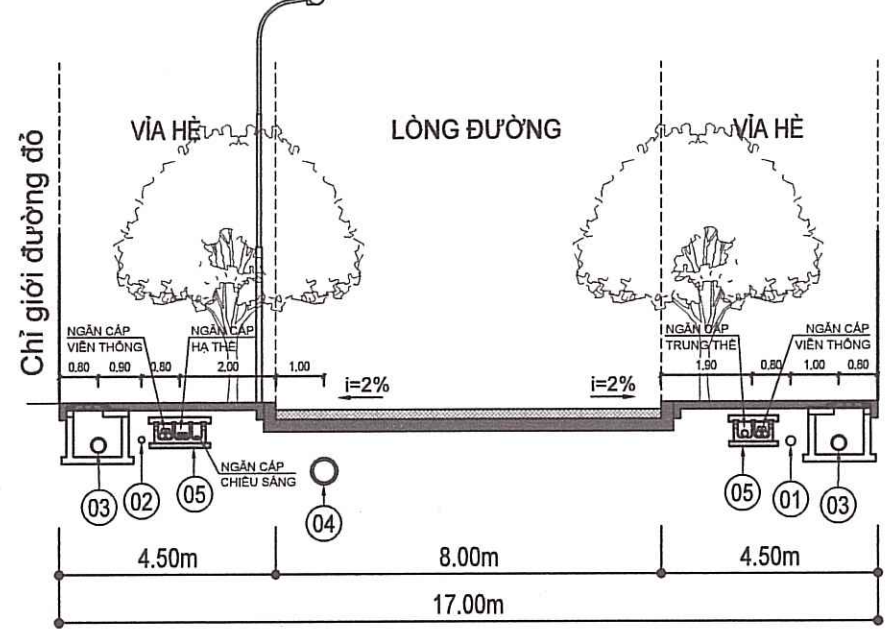


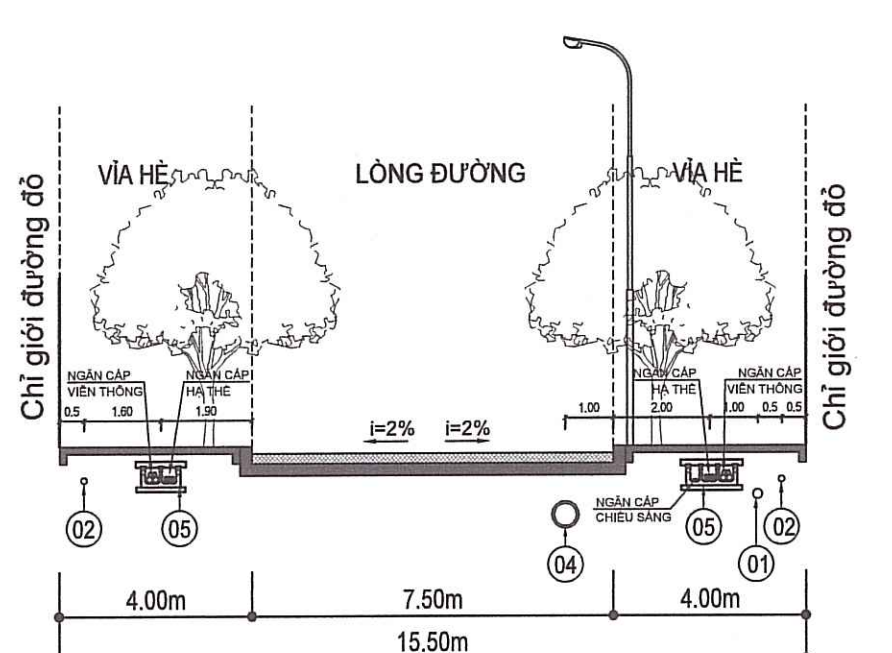
# BẢN ĐỒ QUY HOẠCH THOÁT NƯỚC THẢI VÀ QUẢN LÝ CHẤT THẢI RẮN



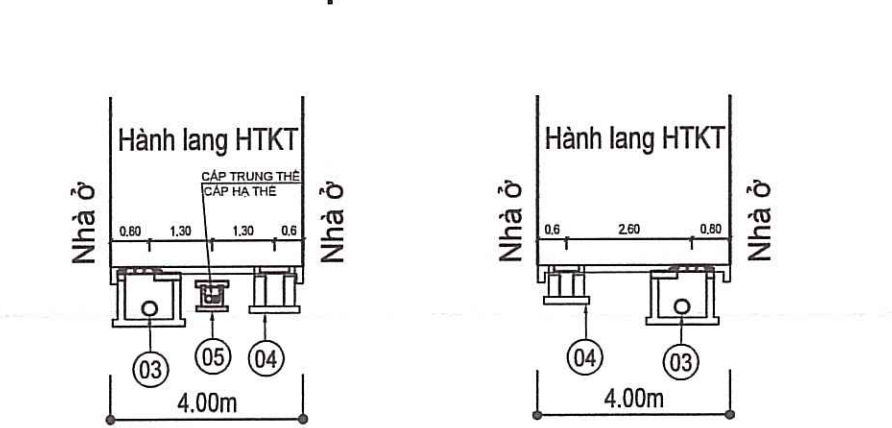
MẶT CẮT NGANG TỔNG HỢP KỸ THUẬT



MẶT CẮT 1-1

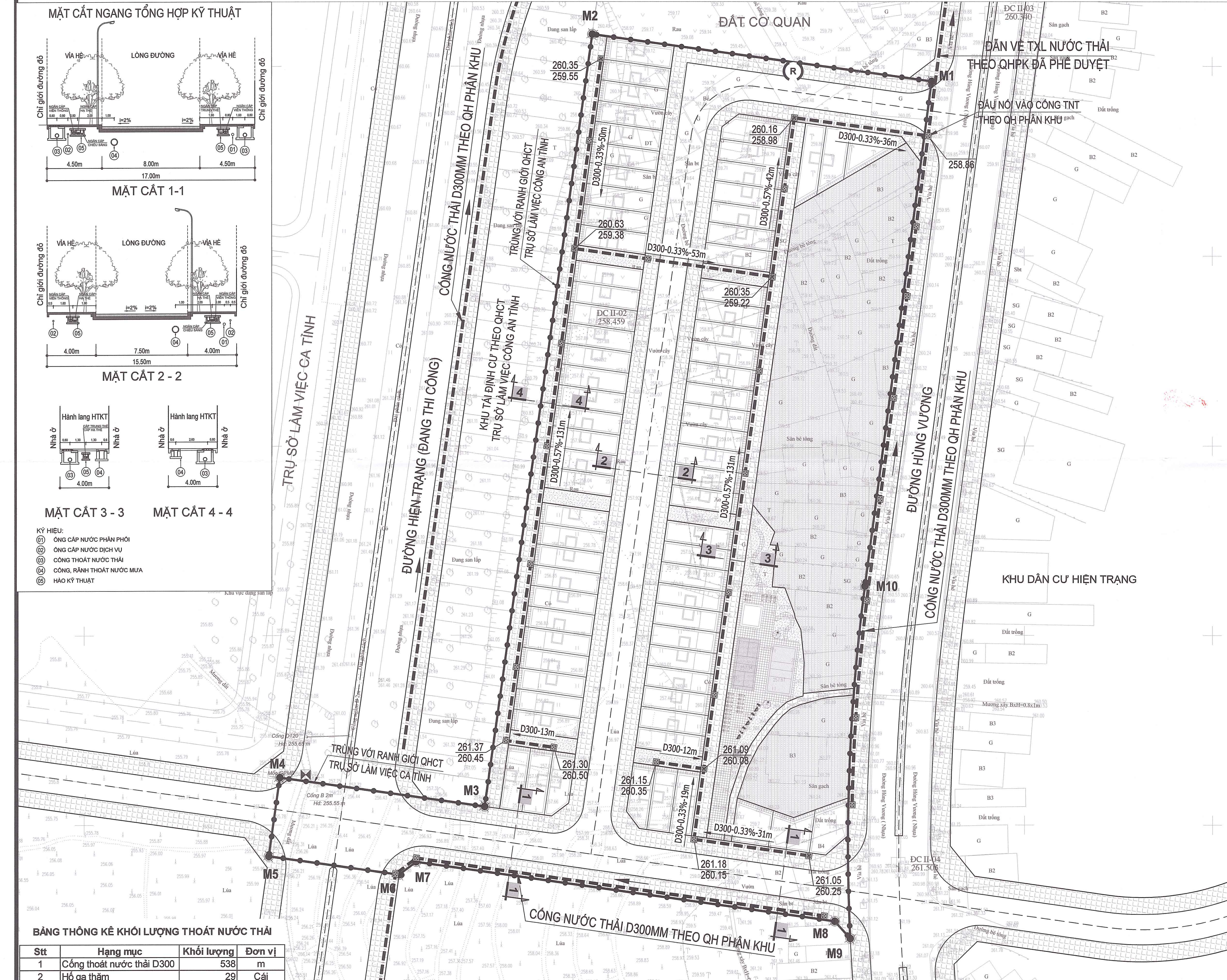


MẶT CẮT 2-2



MẶT CẮT 3-3 MẶT CẮT 4-4

- KÝ HIỆU:
- ⊕ CỐNG CẤP NƯỚC PHÂN PHỐI
  - ⊕ CỐNG CẤP NƯỚC DỊCH VỤ
  - ⊕ CỐNG THOÁT NƯỚC THẢI
  - ⊕ CỐNG, RÀNH THOÁT NƯỚC MƯA
  - ⊕ HẠO KỸ THUẬT



- KÝ HIỆU:
- RANH GIỚI LẬP QUY HOẠCH
  - M1 MỐC RANH GIỚI QUY HOẠCH
  - CỐNG THOÁT NƯỚC THẢI TỰ CHAY
  - ⊕ HỒ GA NƯỚC THẢI
  - (R) ĐIỂM TẬP TRUNG CHẤT THẢI RẮN
  - D300-0.33%-47m ĐƯỜNG KÍNH - ĐỘ DỐC - C.ĐÀI
  - A CAO ĐỘ MẶT GA (M)
  - B CAO ĐỘ ĐÁY CỐNG (M)

CƠ QUAN PHÊ DUYỆT  
ỦY BAN NHÂN DÂN THÀNH PHỐ LẠNG SƠN

KÈM THEO QUYẾT ĐỊNH SỐ 379/BC-QLĐT NGÀY 23 THÁNG 9 NĂM 2024

CƠ QUAN THẨM ĐỊNH:  
PHÒNG QUẢN LÝ ĐÔ THỊ THÀNH PHỐ LẠNG SƠN

KÈM THEO BẢO CÁO SỐ 379/BC-QLĐT NGÀY 16 THÁNG 9 NĂM 2024

CƠ QUAN TỔ CHỨC LẬP QUY HOẠCH:  
PHÒNG QUẢN LÝ ĐÔ THỊ THÀNH PHỐ LẠNG SƠN

KÈM THEO TỜ TRÌNH SỐ 233/TT-QLĐT NGÀY 26 THÁNG 8 NĂM 2024

CÔNG TRÌNH:  
QUY HOẠCH CHI TIẾT RÚT GỌN  
KHU TÁI ĐỊNH CƯ VÀ DÂN CƯ MAI PHA,  
THÀNH PHỐ LẠNG SƠN, TỶ LỆ 1/500

ĐỊA ĐIỂM: XÃ MAI PHA, THÀNH PHỐ LẠNG SƠN, TỈNH LẠNG SƠN

TÊN BẢN VẼ:  
**BẢN ĐỒ QUY HOẠCH  
THOÁT NƯỚC THẢI VÀ QUẢN LÝ CHẤT THẢI RẮN**

|                  |                       |              |                |
|------------------|-----------------------|--------------|----------------|
| BẢN VẼ: QH-07    | GHÉP: A1              | TỈ LỆ: 1/500 | NGÀY: .../2024 |
| CHỦ NHIỆM DỰ ÁN  | TS. KTS. LÊ XUÂN HÙNG |              |                |
| CHỦ TRÌ THIẾT KẾ | THS. KS. BÙI NGỌC SƠN |              |                |
| QL KỸ THUẬT      | KS. CÙ ĐỨC ANH        |              |                |
| THIẾT KẾ         | KS. BÙI VĂN THUẬN     |              |                |
| THỂ HIỆN         | KS. BÙI VĂN THUẬN     |              |                |

PHÓ GIÁM ĐỐC:  
**ĐÀO PHƯƠNG NAM**

ĐƠN VỊ TƯ VẤN:  
CÔNG TY CỔ PHẦN ĐẦU TƯ VÀ XÂY DỰNG FADCO VIỆT NAM  
ĐỊA CHỈ: Đ. TT 14, KĐT VĂN QUÁN, P. VĂN QUÁN, Q. HÀ ĐÔNG, HÀ NỘI  
TEL: FAX:

BẢNG THÔNG KÊ KHỐI LƯỢNG THOÁT NƯỚC THẢI

| Stt | Hạng mục                  | Khối lượng | Đơn vị |
|-----|---------------------------|------------|--------|
| 1   | Cống thoát nước thải D300 | 538        | m      |
| 2   | Hồ ga thấm                | 29         | Cái    |